



# Rex-Royal S200

The Stylish Professional



# Rex-Royal S200

The Stylish Professional





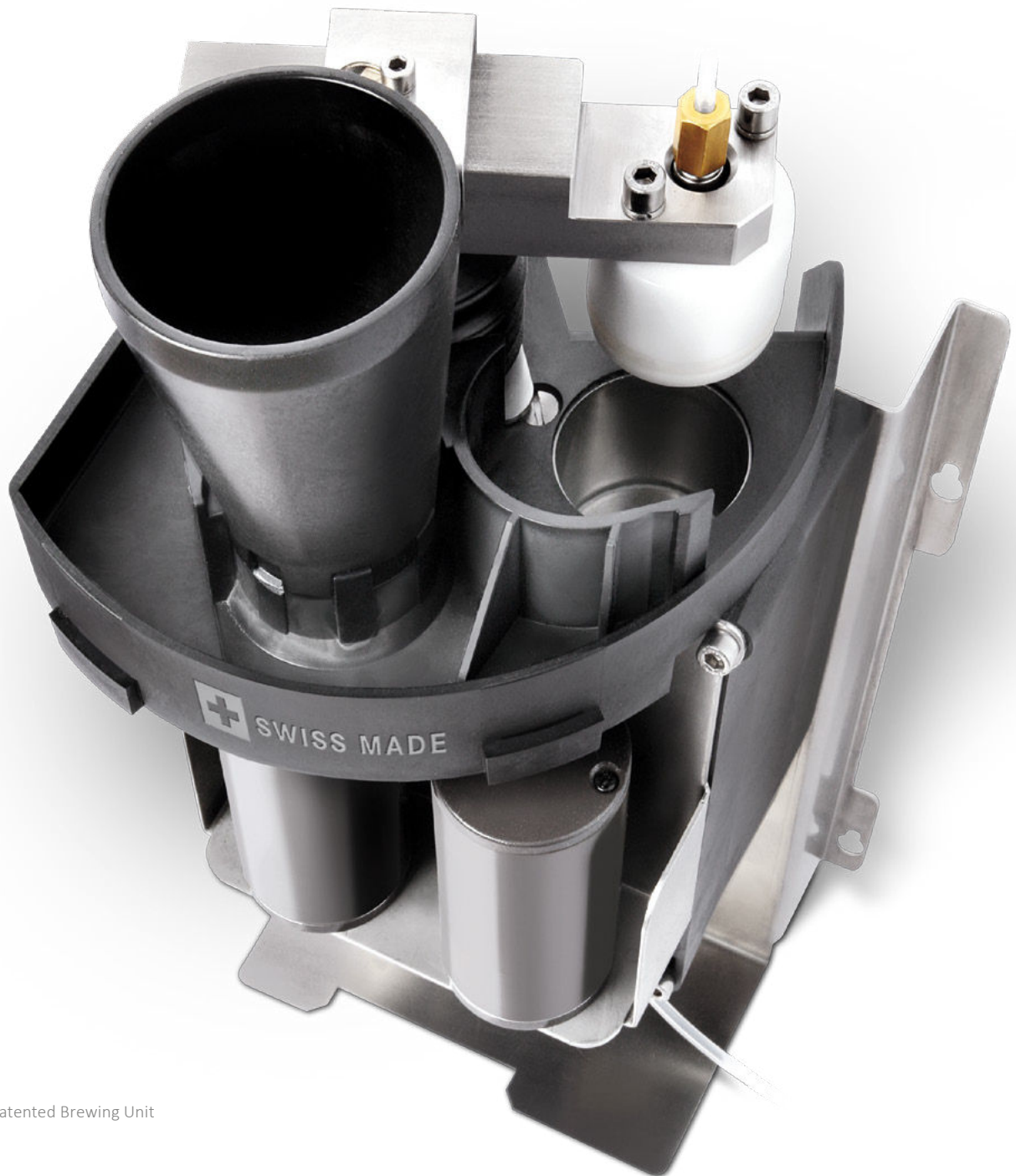
**The Rex-Royal S200 is the** professional coffee machine for small to medium capacity requirements. The intuitive 7" touchscreen enables the free programming of up to 24 drinks. From espresso and traditional coffee to a large number of milk-based and mixed drinks, such as cappuccino, latte macchiato and hot chocolate. Choose between fresh and instant products. The modular design enables each user to set up the S200 to suit their own requirements.

**Die Rex-Royal S200 ist die** Profikaffeemaschine für den kleineren bis mittleren Kapazitätsbedarf. Der intuitive 7 Zoll Touchscreen ermöglicht die freie Programmierung von bis zu 24 Getränken. Vom Espresso, dem klassischen Kaffee, bis hin zu zahlreichen Milch- und Mischgetränken wie Cappuccino, Latte Macchiato oder heiße Schokolade. Wählen Sie zwischen Frisch- und Instantprodukten. Der modulare Aufbau ermöglicht jedem Nutzer, die S200 auf seine Bedürfnisse abzustimmen.

**La Rex-Royal S200 est la** machine à café professionnelle pour les besoins en capacité petits ou moyens. L'écran tactile 7 pouces intuitif permet de programmer librement jusqu'à 24 boissons, de l'espresso et du café classique aux nombreuses boissons mixtes et à base de lait telles que le cappuccino, le latte macchiato ou le chocolat chaud. Opérez votre choix parmi plusieurs produits frais et instantanés. La construction modulaire permet à chaque utilisateur d'adapter la S200 à ses propres besoins.

# Innovative Swiss Technology

## Rex-Royal S200 High Quality Components



Patented Brewing Unit

**The patented Rex-Royal brewing** unit ensures a high level of coffee quality. It offers a capacity of up to 16 grammes of ground coffee and guarantees optimal extraction for both single and double products. The Rex-Royal coffee grinder, which was developed by the company itself, guarantees consistent fineness of grounds, so as to get the best flavour from the beans. High quality components, such as the stainless steel rotary vane water pump with its extremely efficient brushless motor, generate a constant brewing pressure and therefore perfectly brewed coffee. The Rex-Royal S200 with its 3.6 litre water tank (including filter) is also ready to use at any time without a fixed water supply.

**Die patentierte Rex-Royal Brühgruppe** mit einem Fassungsvermögen von bis zu 16 Gramm Kaffeepulver sorgt für hohe Kaffequalität und garantiert sowohl für Einzel- als auch für Doppelprodukte eine optimale Extraktion. Die eigens entwickelte Rex-Royal Kaffeemühle gewährleistet einen gleichbleibenden Mahlgrad, um das beste Aroma aus den Bohnen zu gewinnen. Die hochwertigen Komponenten wie die Drehschieber-Wasserpumpe aus Edelstahl mit äusserst leistungsfähigem, bürstenlosem Motor erzeugt einen konstanten Brühdruck und somit einen perfekt gebrühten Kaffee. Auch ohne Festwasseranschluss ist die Rex-Royal S200, mit dem 3.6 Liter Wassertank (inkl. Filter), jederzeit einsatzbereit.

**Le groupe de percolation** Rex-Royal breveté pouvant contenir jusqu'à 16 grammes de poudre de café assure une qualité de café élevée et garantit une extraction optimale, tant pour les produits simples que pour les produits doubles. Le moulin à café Rex-Royal spécialement développé garantit un degré de mouture homogène afin d'extraire le meilleur de l'arôme des grains. Les composants de grande qualité tels que la pompe à eau rotative en acier inoxydable dotée d'un moteur sans balais extrêmement performant assurent une pression de brassage constante et, par conséquent, un café parfait. Même sans raccordement au réseau d'eau fixe, la Rex-Royal S200 est utilisable à tout moment grâce à son réservoir d'eau de 3,6 litres (avec filtre).



- 1 Stainless Steel Rotary Vane Pump
- 2 Rex-Royal Coffee Grinder
- 3 Water Tank 3.6 Liters
- 4 Double Products

# Milk Products on a Touch

## Endless Variations

**The high-quality components** of the S200 milk system, such as the Rex-Royal gear pump, process fresh milk to a fine-pore foam and guarantee an exact product temperature. The S200 can, therefore, combine all milk and mixing products such as cappuccino and latte macchiato in perfect quality and with a variable consistency. Whether it is chocolate or vanilla, with the two integrated instant product holders, you can prepare incomparable, subtle, creamy creations at the touch of a button. The S200 offers a large number of possible combinations and options for add-on units, such as different compressor-refrigerators, cup warmers, cup dispensers, etc. and can therefore be adjusted to suit customer requirements perfectly. The HACCP certified automatic cleaning system cleans the S200 hygienically and perfectly with a minimal expenditure of time.



**Die hochwertigen Komponenten** des S200 Milchsystems, wie die Rex-Royal Zahnradpumpe, verarbeiten Frischmilch zu feinporigem Schaum und garantieren eine exakte Produkttemperatur. Die S200 kann somit alle Milch- und Mixprodukte wie Cappuccino, Latte Macchiato in perfekter Qualität und variabler Konsistenz kombinieren. Ob Schokolade- oder Vanille – mit den zwei integrierten Instantbehältern lassen sich so unvergleichliche, cremig-zarte Kreationen auf Knopfdruck zubereiten. Die S200 bietet eine Vielzahl an Kombinationsmöglichkeiten und Optionen, wie verschiedene Kompressor-Kühlschränke, Tassenwärmer, Becherdispenser usw. und lässt sich somit optimal auf die Kundenbedürfnisse abstimmen. Der automatische HACCP zertifizierte Reinigungsprozess garantiert einen hygienisch einwandfreien Betrieb des Gerätes bei minimalem Zeitaufwand.

**Les composants de grande** qualité du système de lait de la S200, comme la pompe à engrenages Rex-Royal, transforment le lait frais en une mousse fine et garantissent une température précise du produit. La S200 peut par conséquent combiner tous les produits mixtes et à base de lait tels que le cappuccino ou le latte macchiato avec une qualité parfaite et une consistance variable. Une simple pression sur une touche permet de préparer des créations incomparables, crémeuses et douces, qu'elles soient à base de chocolat ou de vanille, grâce aux deux réservoirs pour boissons instantanées intégrés. La S200 met à disposition toute une série de possibilités de combinaisons et d'options, comme différents réfrigérateurs à compresseur, un distributeur de gobelets, un chauffe-tasses, etc. et s'adapte ainsi parfaitement aux exigences du client. Le nettoyage automatique homologué HACCP nettoie la S200 en un minimum de temps et garantit des conditions d'hygiène parfaites.



- 1 High Quality Gear Pump
- 2 Instant Products
- 3 Selection of add-on Refrigerators



# Countless Combinations

Master of Flexibility







# Communication

## Data Management and Payment Systems

Our **telemetry solution** is the ideal monitoring tool to manage your important data such as sales, coffee powder quantities or maintenance information. Thanks to GPRS, these data will be accessible and available anytime and anywhere in real time.

Unsere **Telemetrielösung** ist das ideale Monitoring-Werkzeug, um Ihre wichtigsten Kennzahlen wie Umsatz, Kaffeepulvermengen oder Wartungsinformationen zu verwalten. Dank GPRS sind diese Daten in Echtzeit und standortunabhängig abrufbar.

Notre **solution de télémétrie** est l'outil idéal pour gérer les données essentielles telles que le chiffre d'affaires, les quantités de poudre de café, les nettoyages ou les informations de maintenance. Grâce au système GPRS, ces données sont consultables en temps réel et de partout.

**Personalise your coffee machine** by adding your individual logo and colours of your choice.

Geben Sie Ihrer Kaffeemaschine eine **persönliche Note**, indem Sie diese mit Ihrem Logo und den Farben Ihrer Wahl individualisieren.

**Apportez une personnalisation** de votre machine à café en intégrant votre logo et les couleurs de votre choix.



Mobility is becoming increasingly important. Our newly designed **Rex-Royal mobile trolley** offers flexibility, and the S200 is ready to use anywhere.

Mobilität wird immer wichtiger. Mit dem von der Rex-Royal konzipierten **Mobilwagen** sind Sie flexibel, und die S200 ist überall einsatzbereit.

La mobilité est de plus en plus importante. Grâce au **chariot mobile** conçu par Rex-Royal, vous gagnez en flexibilité et pouvez utiliser la S200 partout.





Lockable hopper (coffee and instant) prevents unauthorised access and vandalism.

Die abschliessbaren Bohnen- und Instantbehälter schützen zuverlässig vor Diebstahl und Vandalismus.

Les trémies verrouillables (café et instantané) protègent efficacement contre le vol et le vandalisme.

An integrated USB port allows the user-friendly update of the coffee machine and the display of your own advertising messages on the touchscreen.

Ein integrierter USB-Anschluss ermöglicht die bedienerfreundliche Aktualisierung des Kaffeefullautomaten und das Einspielen eigener Werbebotschaften auf den Touchscreen.

Une prise USB intégrée permet de mettre à jour la machine à café de façon conviviale et de diffuser des messages publicitaires personnalisés sur l'écran tactile.



Whether tokens, coins or common cashless payment systems (such as the established „Rex-Royal CoffeeCard“) - the S200 supports all of these payment options.

Ob Münzen, Jetons, oder gängige bargeldlose Zahlungssysteme, wie beispielsweise die bewährte Rex-Royal CoffeeCard, - die S200 unterstützt all diese Zahlungsvarianten.

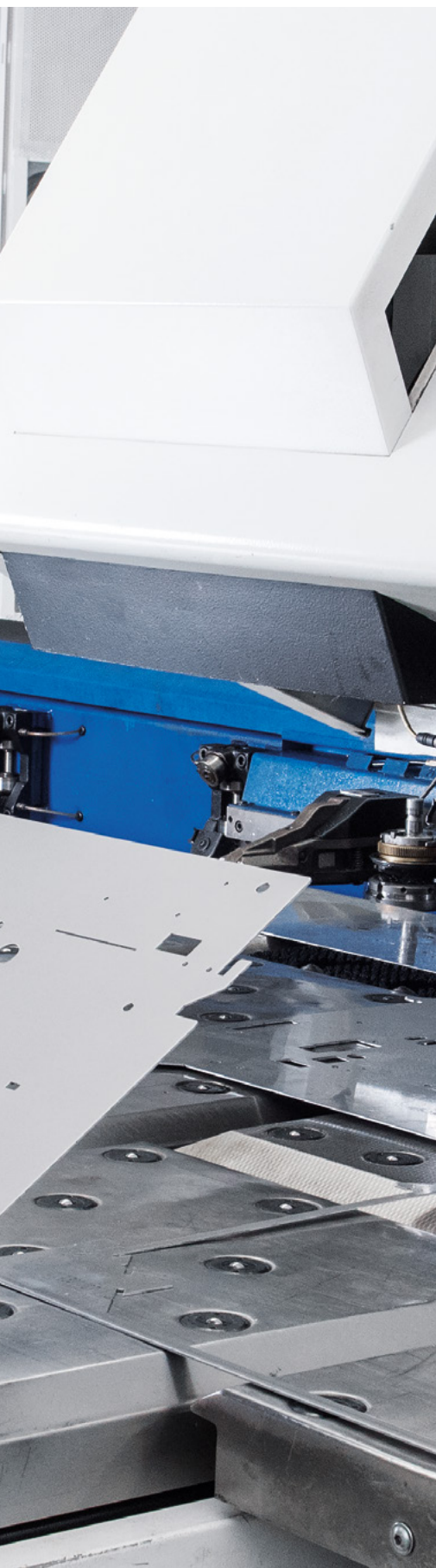
La S200 prend en charge tous les systèmes de paiement, qu'il s'agisse de systèmes à monnaies/jetons ou sans espèces, comme par ex. le système «Rex-Royal CoffeeCard» éprouvé.



# Rex-Royal Competence

Produced in Switzerland





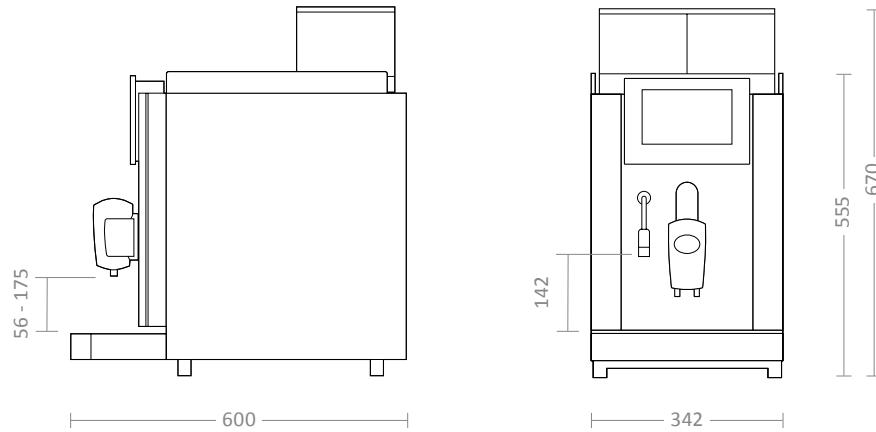
**As a Swiss family business**, we also rely on our Swiss values. Since our establishment in 1937, we have not only built up an economic foundation, but also a value-based. We not only believe in this foundation but much more, we live it every day. Convinced by this Swiss quality, we research, develop and produce in Daellikon near Zurich. The business is still led by the Sager family and stands for continuity in terms of reliability, high performance and the promise of sustainability.

**Weil wir uns als Schweizer** Familienunternehmen auch an schweizerischen Werten orientieren, haben wir uns seit der Gründung im Jahre 1937 nicht nur ein wirtschaftliches, sondern auch ein wertorientiertes Fundament aufgebaut. Und an dieses glauben wir nicht nur; vielmehr leben wir es tagtäglich. Aus der Überzeugung von dieser Schweizer Qualität heraus forschen, entwickeln und produzieren wir in Dällikon bei Zürich. Die Unternehmensführung ist nach wie vor bei der Familie Sager angesiedelt und steht für Kontinuität hinsichtlich Zuverlässigkeit, Leistungsversprechen und Nachhaltigkeit.

**Nous sommes une** entreprise familiale suisse et, à ce titre, nous agissons dans le respect des valeurs suisses. Depuis sa fondation en 1937, notre entreprise est donc non seulement rentable, mais aussi génératrice de valeurs. Nous ne nous contentons pas de croire en ces valeurs; nous les vivons véritablement jour après jour. Nous sommes convaincus par la qualité suisse. C'est la raison pour laquelle notre département de recherche et développement ainsi que notre ligne de production se situent à Daellikon, près de Zurich. La gestion de l'entreprise est toujours entre les mains de la famille Sager, ce qui témoigne d'une continuité en termes de fiabilité, de promesses de performances et de durabilité.

# Configurations

## Machine Versions and Add-on Units



S200 CT 37 kg | A



S200 CTI 38 kg | A



S200 CST 38 kg | A/B



S200 CSTI 40 kg | A/B



S200 MCT 39 kg | A/B



S200 MCTI 41 kg | A/B



S200 MCST 40 kg | A/B



S200 MCSTI 41 kg | A/B



### Electrical Connection

A 1N 230 VAC 2.0 kW  
B 2N 400 VAC 3.8 kW

### Water supply

Tube G 3/8" L = 2000 mm  
Pressure 200-600 kPa / 2-6 bar  
Hardness 5-8 dH° / 8-14 fH°  
Chlorine max. 0.1 mg/l

### Drain

Tube ø 16 mm L = 2000 mm  
Drain ø 48 mm



Coffee  
Kaffee  
Café



Hot Water  
Heisswasser  
Eau chaude



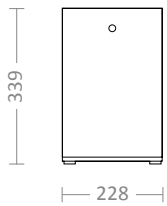
Steam  
Dampf  
Vapeur



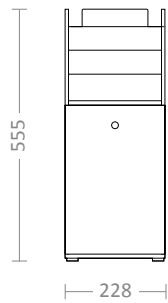
Fresh Milk  
Frischmilch  
Lait frais



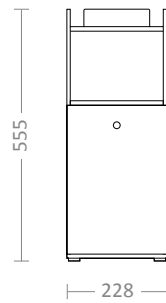
Instant Products  
Instant Getränke  
Produits instantanés



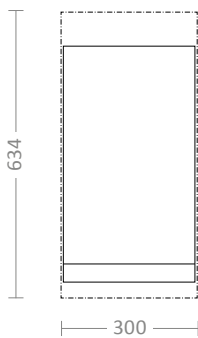
**L**  
4 l Refrigerator  
14 kg | 230 V | 0.08 kW



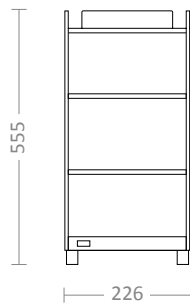
**Ls**  
Dispenser /  
4 l Refrigerator  
18 kg | 230 V | 0.08 kW



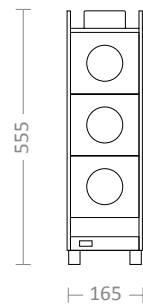
**Lv**  
Cup Warmer /  
4 l Refrigerator  
21 kg | 230 V | 0.16 kW



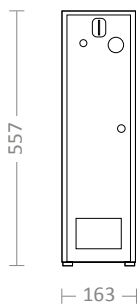
**UBR**  
10 l Refrigerator Under Counter  
30 kg | 230 V | 0.18 kW



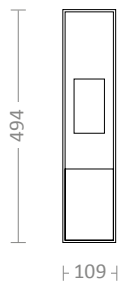
**W**  
Cup Warmer  
12 kg | 230 V | 0.15 kW



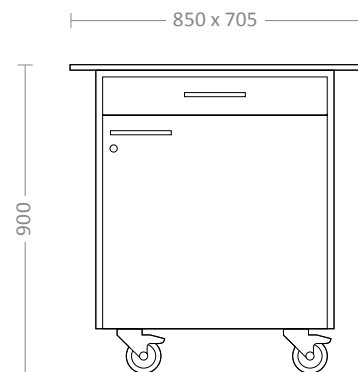
**CD**  
Cup Dispenser  
13 kg



**CC**  
Coin Changer  
18 kg



**CA**  
Coin Acceptor  
4 kg



**Mobile Cart**  
Available: Water Self Supply / Flojet Pump / Water Filter  
55 kg



#### Rex-Royal Switzerland (Headquarter)

Rex-Royal AG | Industriestrasse 34 | CH-8108 Daellikon / Zuerich  
T: +41 44 847 57 57 | F: +41 44 847 57 59 | [info@rex-royal.ch](mailto:info@rex-royal.ch) | [www.rex-royal.ch](http://www.rex-royal.ch)

#### Rex-Royal Germany

Rex-Royal Kaffeemaschinen GmbH | Bahnhofstrasse 104 | D-79618 Rheinfelden  
T: +49 7623 7414 0 | F: +49 7623 7414 20 | [info@rex-royal.de](mailto:info@rex-royal.de) | [www.rex-royal.de](http://www.rex-royal.de)

#### Rex-Royal Asia

Rex-Royal Asia Pte. Ltd. | 8 Wilkie Road | #03-01 Wilkie Edge | Singapore 228095  
T: +65 9691 6730 | [info@rex-royal.ch](mailto:info@rex-royal.ch) | [www.rex-royal.ch](http://www.rex-royal.ch)

