



Rex-Royal S300

The Perfect Choice



Rex-Royal S300

The Perfect Choice



We proudly present our Rex-Royal S300; a result of the innovative power of a modern, visionary Swiss family business with decades of experience in the manufacture of professional, fully automatic coffee machines.

The S300 meets the highest standards for hotel business, gastronomy and self-service. Besides the attractive design, the use of reliable, powerful and high quality components ensures the perfect preparation of your beverages. The large TouchScreen of the S300, ensures an engaging experience – whether in self-service or in service operation. The intuitive menu makes it very easy to navigate through the various beverages and the screen presentation will surely delight you.

Die Rex-Royal S300 ist das stolze Resultat der Innovationskraft eines modernen, visionären Schweizer Familienunternehmens mit jahrzehntelanger Erfahrung in der Herstellung von professionellen, vollautomatischen Kaffeemaschinen.

Die S300 entspricht den höchsten Ansprüchen von Hotellerie, Restauration und Selbstbedienungsgastronomie. Nebst dem ansprechenden Design sorgen leistungsstarke und hochwertige Komponenten für die perfekte Zubereitung Ihrer Getränke. Mittels des grosszügigen Touchscreens wird die Bedienung zum Erlebnis, sei es im Selbstbedienungs- oder im Servicebetrieb. Die intuitive Menüführung und die Präsentation des Getränkeangebotes werden Sie begeistern.

La Rex-Royal S300 est le fier résultat de la force d'innovation d'une entreprise familiale suisse moderne et visionnaire aux nombreuses décennies d'expérience dans la fabrication de machines à café professionnelles entièrement automatiques.

La S300 satisfait aux exigences les plus strictes de l'hôtellerie, de la restauration et du libre-service. Outre son design agréable, cette machine à café se distingue par ses composants performants et de grande qualité qui assurent la préparation parfaite de vos boissons. Grâce à son écran tactile généreux, tant qu'en mode opérateur qu'en mode libre-service, son utilisation se révélera très conviviale. La navigation intuitive dans les menus et la présentation de l'offre de boissons vous raviront.

High Standards in Swiss Quality

Rex-Royal S300 Classic Version



Patented Brewing Unit

Already in the basic version the patented brewing unit which holds up to 23 grams of coffee powder provides a constant, high coffee quality and guarantees accurate extraction for single and double products. The specially developed Rex-Royal- coffee grinder with steel grinding discs ensures a smooth and constant operation, so each product can be served with full aroma. The powerful boiler with up to 35 litres of hot water per hour and the 7 inch TouchScreen complete the equipment.

Bereits in der Grundauführung sorgt die patentierte Metallbrühgruppe, die bis zu 23 Gramm Kaffeepulver fasst, für eine konstante, hochwertige Kaffequalität und garantiert eine exakte Extraktion für Einzel- und Doppelprodukte. Die eigens entwickelte Rex-Royal- Kaffeemühle mit Stahlmahlscheiben gewährleistet einen gleichbleibenden Mahlgrad, damit jedes Produkt mit einer hohen Aromafülle serviert werden kann. Der leistungsstarke Boiler mit bis zu 35 Liter Heisswasser pro Stunde und der 7 Zoll- Touchscreen runden das Angebot ab.

Déjà disponible dans la version de base, le groupe de percolation métallique breveté, qui peut contenir jusqu'à 23 g de poudre de café, permet d'obtenir une boisson d'un niveau de qualité constant et élevé, tout en garantissant une extraction optimale pour des produits simples ou doubles. Le moulin à café Rex-Royal, spécialement développé et muni de meules en acier, garantit une mouture homogène afin que chaque produit révèle une profusion d'arômes. Une puissante chaudière, qui peut chauffer jusqu'à 35 litres d'eau par heure et un écran tactile capacitif de 7 pouces, complètent l'offre.



- 1 7 inch TouchScreen
- 2 Rex-Royal Coffee Grinder
- 3 High Capacity Boiler
- 4 Double Products

Professional

More than just Coffee



CompactFoam

Milk Foam variations in consistency and density
 Milchschaum Variationen in Konsistenz und Dichte
 Variations de mousse de lait: en consistance comme en densité

BaristaFoam

Fine pored BaristaFoam, automatically
 Feinporiger Barista Schaum, automatisch
 Mousse fine et onctueuse, comme un Barista, automatiquement



Coffee, fresh milk and instant drinks: nothing fools the Rex-Royal S300. It was designed to combine coffee and fresh milk in both perfect quality and variable consistence as well as Barista- or CompactFoam. Whether a cappuccino, a latte macchiato, cold or warm milk froth – with the efficient Rex-Royal milk system you can enjoy all of this at the touch of a button including double dose.

Thanks to the two integrated instant containers you can make soft, creamy chocolate creations or even mixed coffee and chocolate drinks. With a hot water capacity of 35 litres per hour, the S300 is unique in this respect too. The automatic cleaning fulfils the HACCP guidelines and in addition guarantees a hygienic, flawless milk system. The TouchScreen guides you effortlessly through the cleaning programme.

Kaffee-, Frischmilch- und Instantgetränke: Da macht der Rex-Royal S300 keiner etwas vor. Sie wurde konzipiert, um nebst Kaffee auch Frischmilch in perfekter Qualität und variabler Konsistenz, auch als Compact- oder BaristaFoam zu kombinieren. Ob Cappuccino, Latte Macchiato, kalter oder warmer Milchschaum – mit dem effizienten Rex-Royal-Milchsystem geniessen Sie all dies auf Knopfdruck und auch im Doppelbezug.

Dank der zwei integrierten Instantbehälter können Sie cremig-zarte Schokokreationen oder sogar Kaffee-Schoko-Mischgetränke zubereiten. Mit einer Heisswasserleistung von 35 Litern pro Stunde ist die S300 auch in dieser Hinsicht einmalig. Die automatische Reinigung erfüllt die HACCP-Richtlinien und garantiert zudem ein hygienisch einwandfreies Milchsysteem. Der Touchscreen führt Sie einfach und verständlich durch das Reinigungsprogramm.

Boissons caféinées, instantanées et à base de lait frais: rien de mieux que la Rex-Royal S300. Cette machine a été conçue de manière à obtenir des mélanges de café et de lait frais à la qualité parfaite et à la consistance variable, aussi en combinaison avec la mousse de lait compacte (CompactFoam) et le „BaristaFoam“. Avec son système de lait efficace, la Rex-Royal vous permet de déguster cappuccinos, latte macchiatos et mousses de lait froides ou chaudes d'une simple pression sur un bouton, mais aussi en double prise.

Grâce à ses deux réservoirs à boissons instantanées intégrés, vous êtes en mesure de préparer des créations chocolatées douces et onctueuses ou encore des boissons lactées au chocolat et au café. Avec un débit d'eau chaude de 35 litres par heure, la S300 se démarque davantage. Le système de nettoyage automatique répond aux normes HACCP et garantit également un système de lait parfaitement hygiénique. L'écran tactile vous permet de naviguer en toute simplicité à travers le programme de nettoyage.

No Limits
Full Flexibility



Communication

Coffee with a Message

On request, you are able to equip your S300 with our crystal-clear, **video-compatible 10.1-inch display**. Various operation concepts allow an optimal adjustment to the needs of today's modern gastronomy. Whether cup pre-selection or self-service layout, all possibilities are open to customers. In addition, you can retrieve necessary figures such as sales, reference quantity per product or maintenance information in real time and location-independent with our **telemetry solution**.

Auf Wunsch können Sie die S300 mit unserem kristallklaren, **videofähigen 10,1-Zoll-Display** ausrüsten. Verschiedene Bedienkonzepte ermöglichen eine optimale Anpassung an die Bedürfnisse der heutigen, modernen Gastronomie. Ob Bechervorwahl oder Selbstbedienungslayout: Dem Kunden stehen alle Möglichkeiten offen. Zusätzlich können Sie mit unserer **Telemetrie-Lösung** die notwendigen Kennzahlen wie Umsatz, Bezugsmenge pro Produkt oder Wartungsinformationen in Echtzeit und standortunabhängig abrufen.

Si vous le désirez, votre S300 peut être équipée de notre écran tactile haute résolution de **10,1 pouces prenant en charge les vidéos**. Différents concepts d'utilisation permettent une adaptation optimale aux besoins de la gastronomie moderne actuelle. De la présélection de gobelet au libre-service, tout un champ de possibilités s'offre au client. Par ailleurs, grâce à **notre solution de télémétrie**, vous pouvez consulter les chiffres clés les plus importants, tels que le chiffre d'affaires, les statistiques par produit ou les informations de maintenance, en temps réel et depuis n'importe où.

Give your S300 a **personal touch** by choosing its colour and adding your logo.

Geben Sie Ihrer S300 eine **persönliche Note**, indem Sie sie mit Ihrem Logo und den Farben Ihrer Wahl individualisieren.

Donnez une **touche personnelle** à votre S300 en l'arborant de votre logo et des couleurs de votre choix.



The **lockable containers** (coffee and instant) reliably protect against theft and vandalism.

Die **abschliessbaren Behälter** (Kaffee und Instant) schützen zuverlässig vor Diebstahl und Vandalismus.

Les **trémies et bacs verrouillables** (cafés et boissons instantanées) garantissent une protection fiable contre le vol et le vandalisme.

An **integrated USB port** allows user-friendly updates for your device and brings your own advertising messages into play on the TouchScreen.

Ein **integrierter USB-Anschluss** ermöglicht die bedienerfreundliche Aktualisierung Ihres Geräts und das Einspielen eigener Werbebotschaften auf dem Touchscreen.

Un **port USB intégré** vous permet de mettre à jour votre appareil de manière conviviale tout comme de télécharger des messages publicitaires personnalisés sur l'écran tactile.



Whether a cash or common **cash free system** such as the tried and tested Rex-Royal CoffeeCard: the S300 supports all of these payment methods.

Ob Münz- oder gängige **bargeldlose Zahlungssysteme**, wie beispielsweise die bewährte Rex-Royal-CoffeeCard: Die S300 unterstützt all diese Zahlungsvarianten.

La S300 prend en charge **tous les systèmes de paiement**, qu'il s'agisse de systèmes à monnaies/jetons ou sans espèce, comme par exemple le système „Rex-Royal Coffee Card“ éprouvé.



Rex-Royal Modularity

A Perfect Match



The Rex-Royal S300 is compatible with our S500 range and can, as mapped, be used with a 10-litre refrigerator for both coffee machines.

A variety of combination possibilities and options, such as a cup warmer, cup dispenser and mobile solutions complements the Rex-Royal coffee machines and optimally matches your requirements.

Die Rex-Royal S300 ist mit unserer Modellreihe S500 kombinierbar und kann wie abgebildet mit einem 10-Liter-Kühlschrank für beide Kaffeemaschinen genutzt werden.

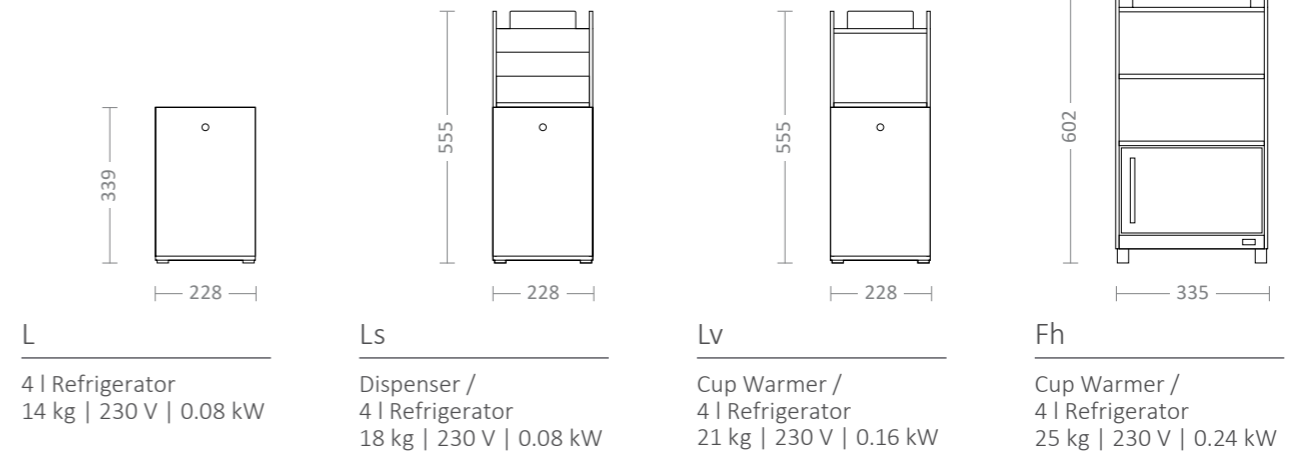
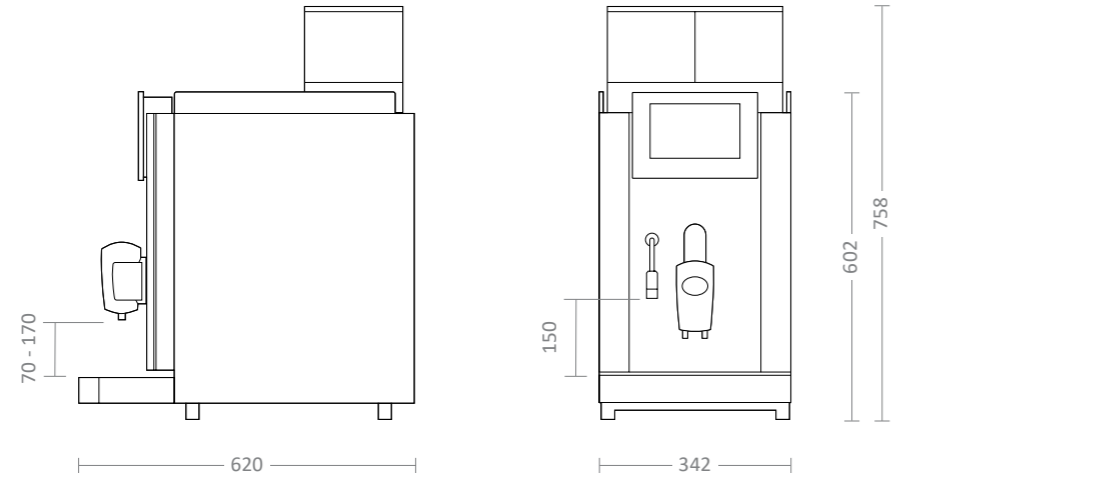
Eine Vielzahl von Kombinationsmöglichkeiten und Optionen, wie Tassenwärmer, Becherdispenser, Mobillösungen, ergänzt die Rex-Royal-Kaffeemaschinen und stimmt sie optimal auf Ihre Bedürfnisse ab.

La Rex-Royal S300 peut être associée aux modèles de notre gamme S500 et être utilisée avec un réfrigérateur d'une capacité de 10 litres placé entre les deux machines à café, comme illustré.

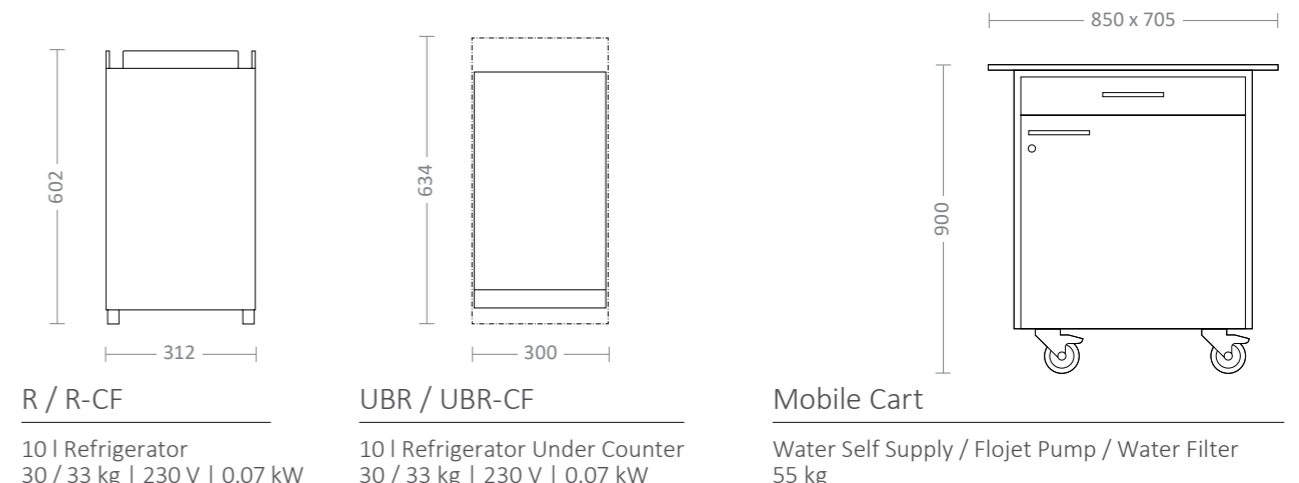
Une multitude de possibilités de combinaison et d'options, telles qu'un chauffe-tasse, un distributeur de gobelets ou des solutions mobiles, viennent compléter les machines à café Rex-Royal afin de pouvoir répondre à vos besoins de manière optimale.

Configurations

Machine Versions and Add-on Units



| | | |
|--|---|--|
| S300 CT 42 kg A/B ☕ ☔ | S300 CTI 44 kg A/B ☕ ☔ ☕ | S300 CST 47 kg A/B/C ☕ ☔ ☔ |
| S300 CSTI 49 kg A/B/C ☕ ☔ ☔ ☕ | S300 MCT 48 kg A/B/C 🍼 ☕ ☔ | S300 MCTI 50 kg A/B/C 🍼 ☕ ☔ ☕ |
| S300 MCST 49 kg A/B/C 🍼 ☕ ☔ ☔ | S300 MCSTI 51 kg A/B/C 🍼 ☕ ☔ ☔ ☕ | |
| S300 MCT-CF 48 kg A/B/D 🍼 ☕ ☔ ☔ ☕ | S300 MCTI-CF 50 kg A/B/D 🍼 ☕ ☔ ☕ ☕ ☕ | |



Filling Capacity

| | |
|-------------------|------------------|
| Beans 1 grinder | 1.6 kg |
| Beans 2 grinders | 1.2 kg / hopper |
| Instant hopper | 0.8 kg* / hopper |
| Instant hopper XL | 1.0 kg* / hopper |
| Coffee drawer | 750 g |

*depending on type of powder

Water Supply

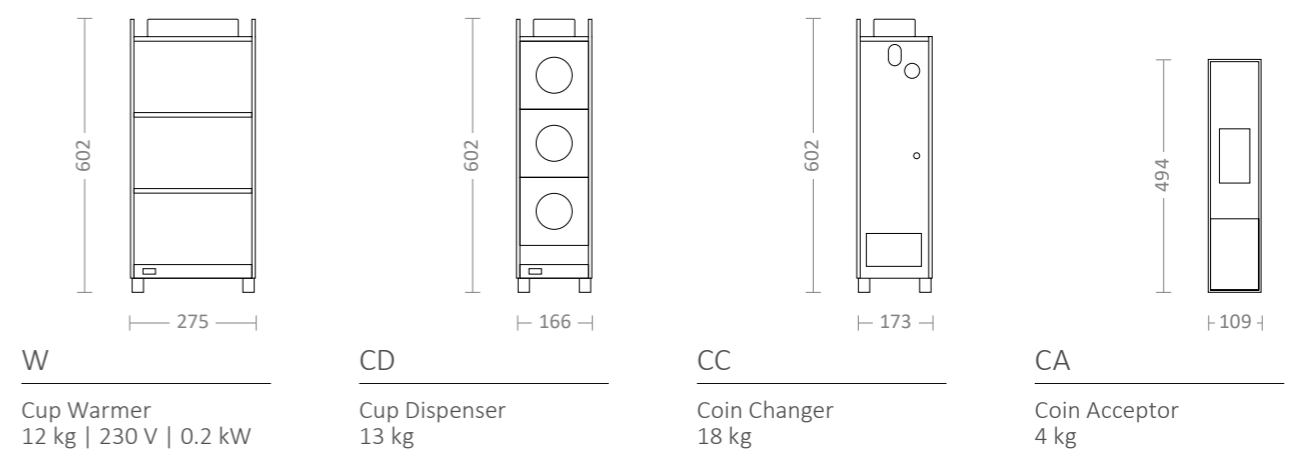
| | |
|----------|-----------------------|
| Tube | G 3/8" L = 2000 mm |
| Pressure | 200-600 kPa / 2-6 bar |
| Hardness | 5-8 dH° / 8-14 fH° |
| Chlorine | max. 0.1 mg/l |

Drain

| | |
|-------|---------------------|
| Tube | ø 16 mm L = 2000 mm |
| Drain | ø 48 mm |

Electrical Connection

| | |
|---|-------------------|
| A | 1N 230 VAC 2.2 kW |
| B | 1N 230 VAC 3.2 kW |
| C | 2N 400 VAC 6.2 kW |
| D | 2N 400 VAC 5.2 kW |





Rex-Royal Switzerland (Headquarter)

Rex-Royal AG | Industriestrasse 34 | CH-8108 Daellikon / Zuerich

T: +41 44 847 57 57 | F: +41 44 847 57 59 | info@rex-royal.ch | www.rex-royal.ch

Rex-Royal Germany

Rex-Royal Kaffeemaschinen GmbH | Bahnhofstrasse 104 | D-79618 Rheinfelden

T: +49 7623 7414 0 | F: +49 7623 7414 20 | info@rex-royal.de | www.rex-royal.de

Rex-Royal Asia

Rex-Royal Asia Pte. Ltd. | 8 Wilkie Road | #03-01 Wilkie Edge | Singapore 228095

T: +65 9691 6730 | info@rex-royal.ch | www.rex-royal.ch

