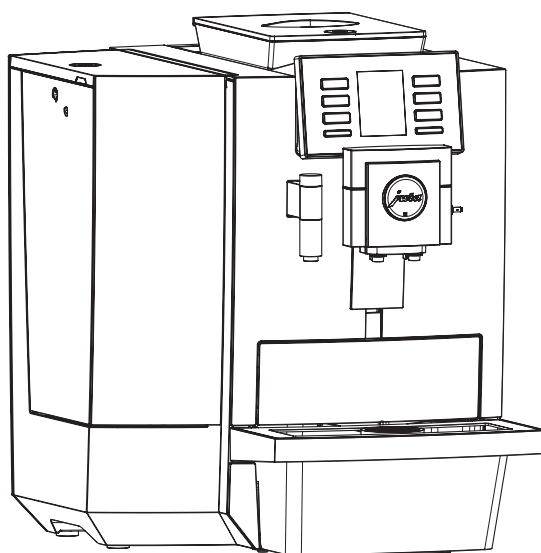


Technische Dokumentation

X8



Lieferumfang

- Kaffeespezialitäten-Vollautomat
- Milchsystem-Reiniger, 100 ml
- Behälter für Milchsystem-Reinigung
- Filterpatrone CLARIS Pro Smart
- Welcome Pack:
 - Bedienungsanleitung
 - Reinigungstabletten
 - Luftansaugstutzen
 - Silikonschlauch und Anschlussstück
 - Schlüssel für Aromaschutzdeckel, Abdeckung Wassertank und Drehrad Mahlgradeinstellung

Anforderungen an den Aufstellort

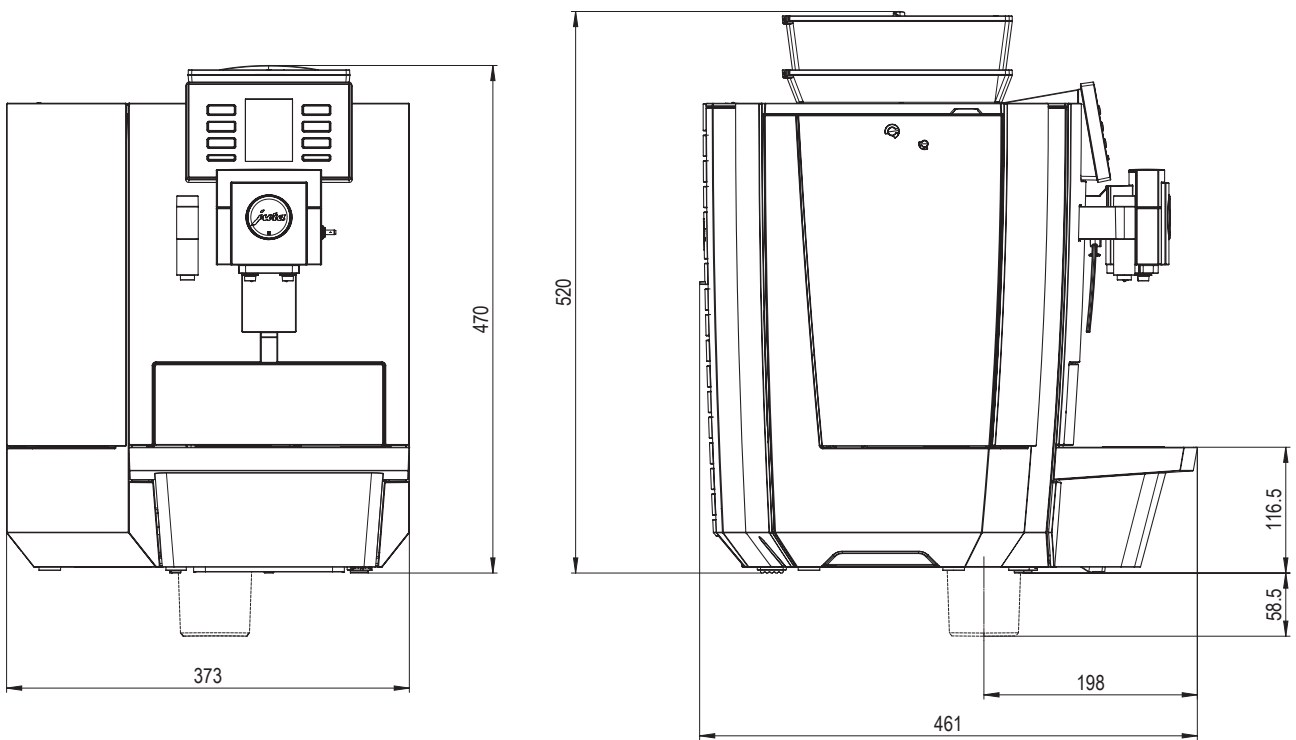
- Waagerechte, gegen Wasser unempfindliche Fläche
- Umgebungsbedingungen:
 - Luftfeuchtigkeit max. 80 %
 - Umgebungstemperatur 10–35 °C

i Die bauseitig notwendigen Anschlüsse müssen durch eine konzessionierte **Fachperson** ausgeführt werden, bevor der JURA-Servicetechniker das Gerät bei Ihnen vor Ort ordnungsgemäß in Betrieb nehmen kann.

i Achten Sie bitte darauf, dass die bauseitigen Anschlüsse möglichst nah am Aufstellort des Geräts liegen (siehe Länge der Anschlusschläuche).

Beachten Sie unbedingt die Hinweise in der Bedienungsanleitung Ihres Kaffeevollautomaten (Kapitel 1 »Vorbereiten und in Betrieb nehmen« – »Gerät aufstellen«).

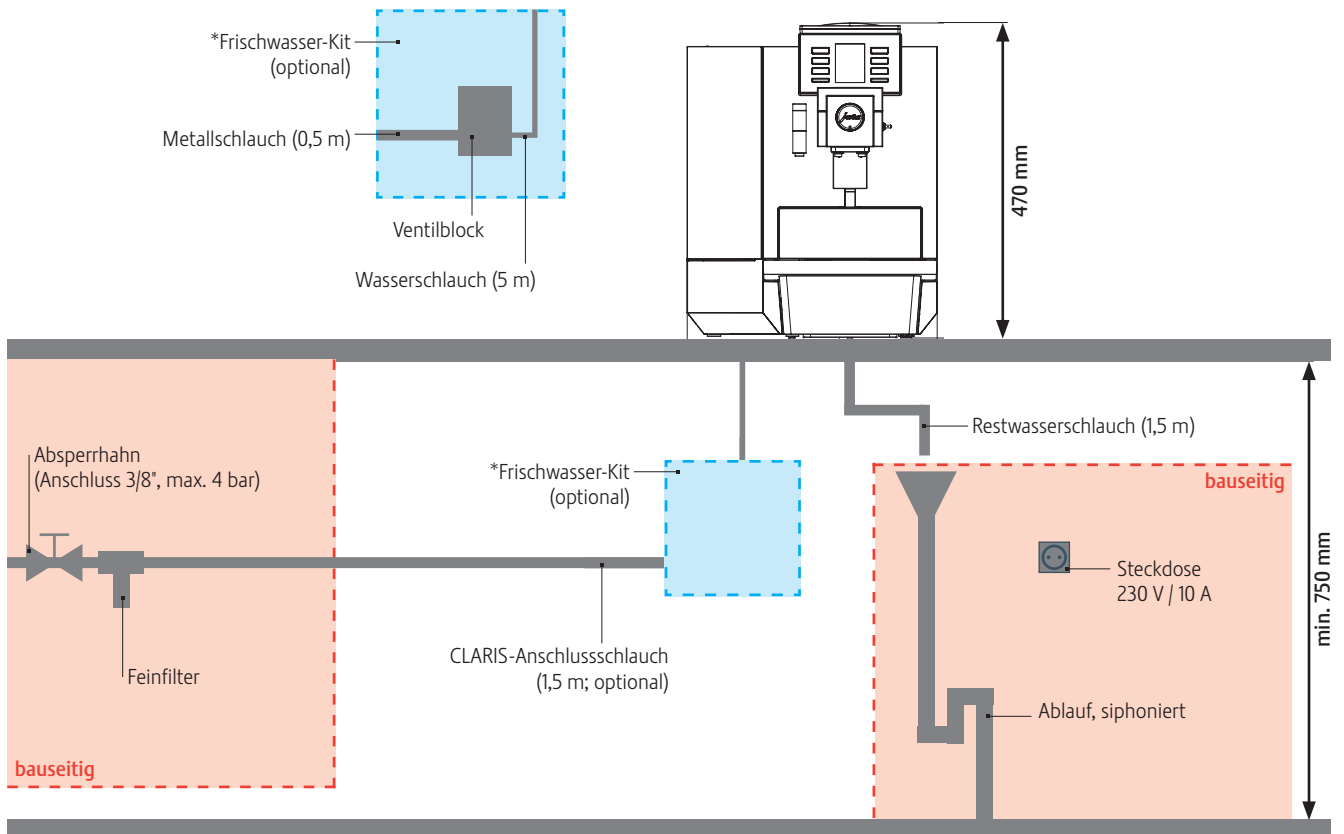
Maße



Aufriß

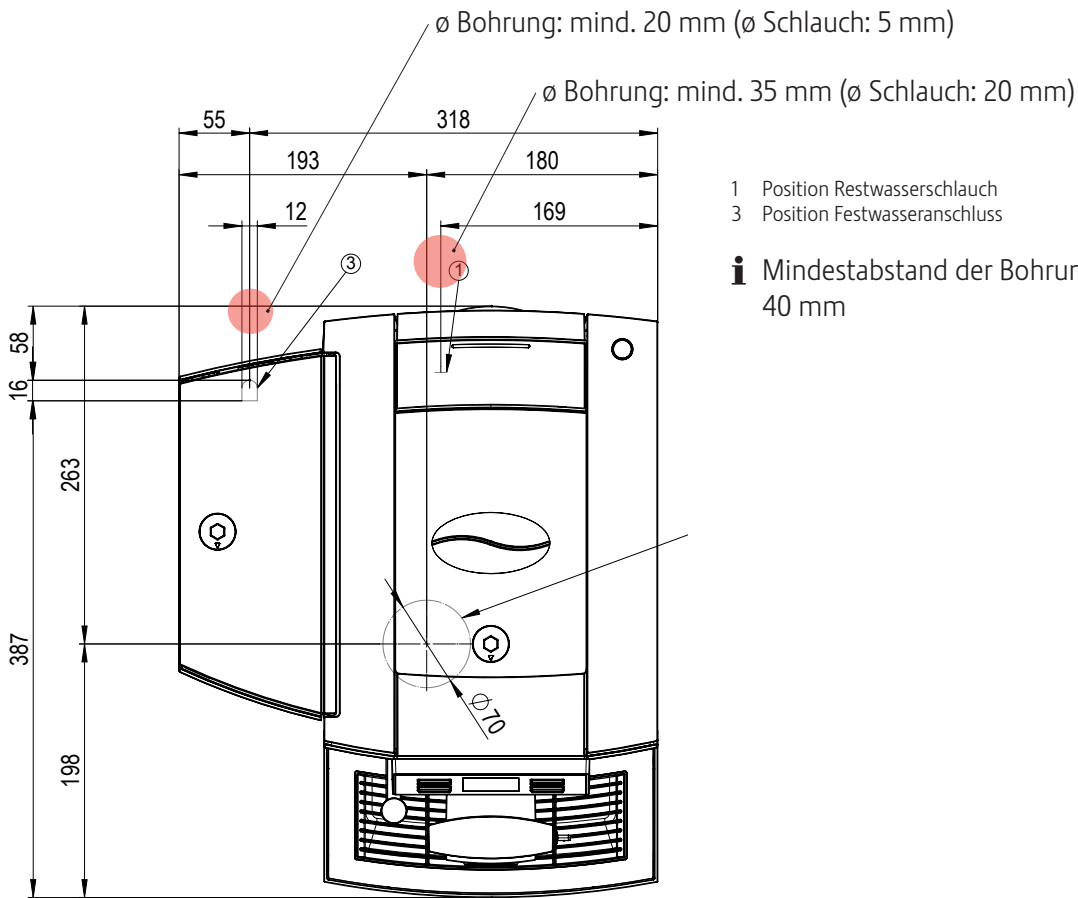
Seitenriß

Allgemeiner Platzbedarf

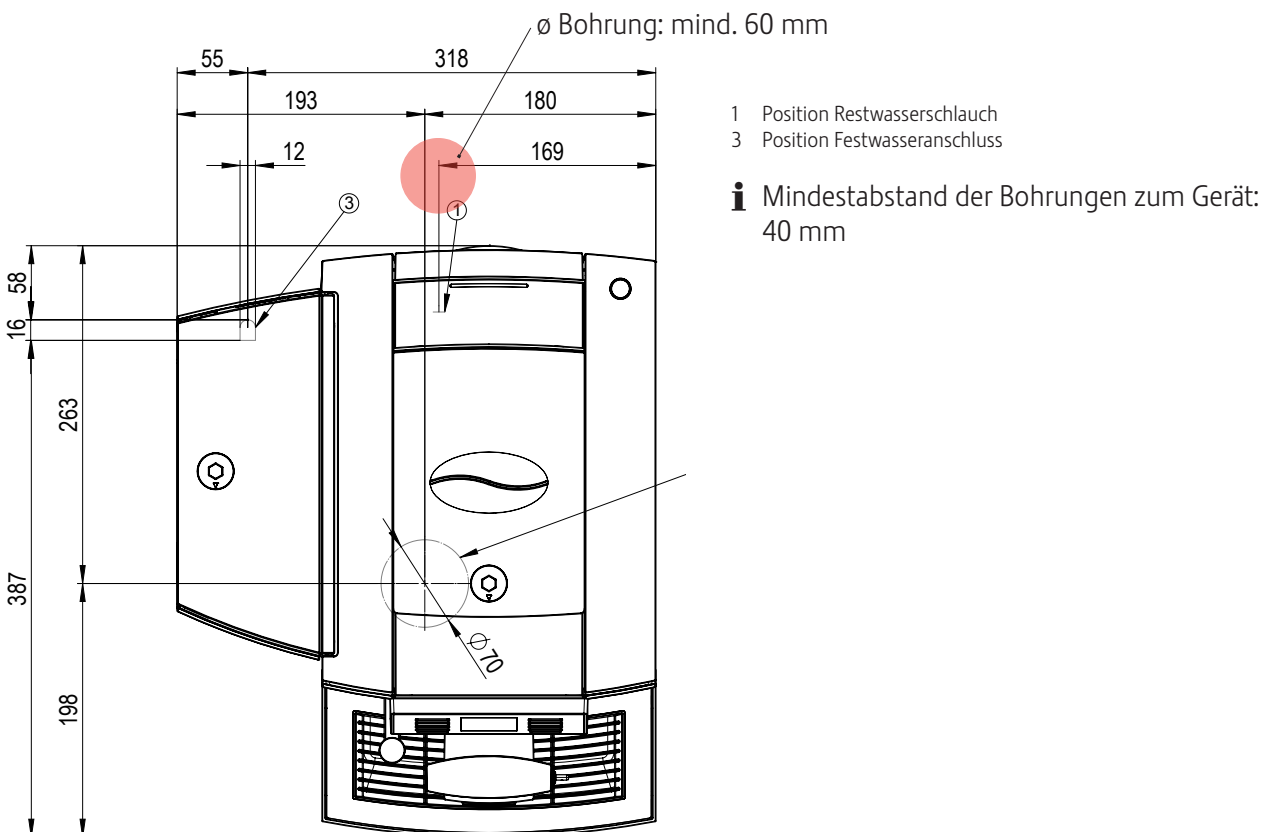


Bohrungen für Kaffeesatzabwurf-/Restwasserablauf-Set X8/X6 und Frischwasser-Kit X8/X6

Position separate Bohrungen in Arbeitsplatte für Restwasserschlauch und Festwasseranschluss



Position gemeinsame Bohrung in Arbeitsplatte für Restwasserschlauch und Festwasseranschluss



Position Bohrung in Arbeitsplatte für Kaffeesatzabwurf

